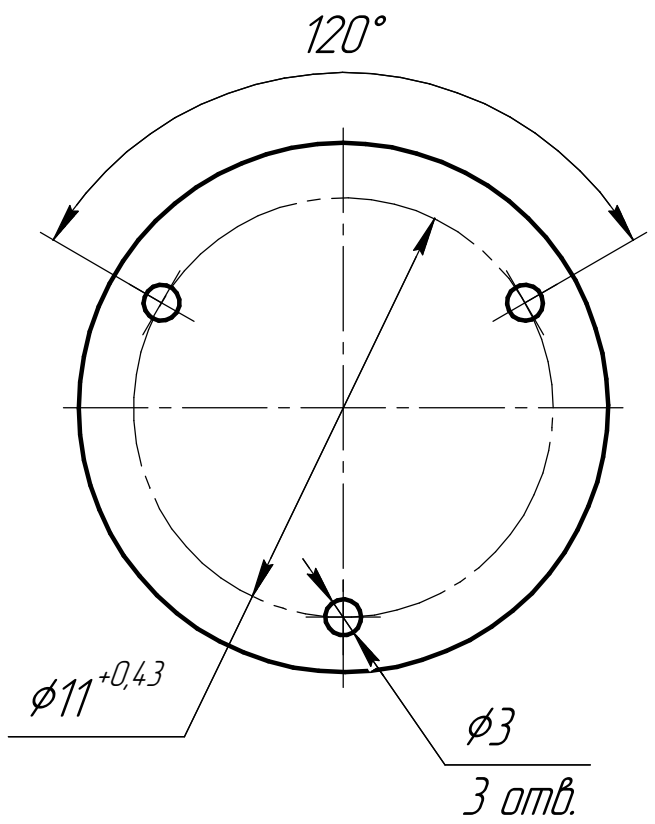
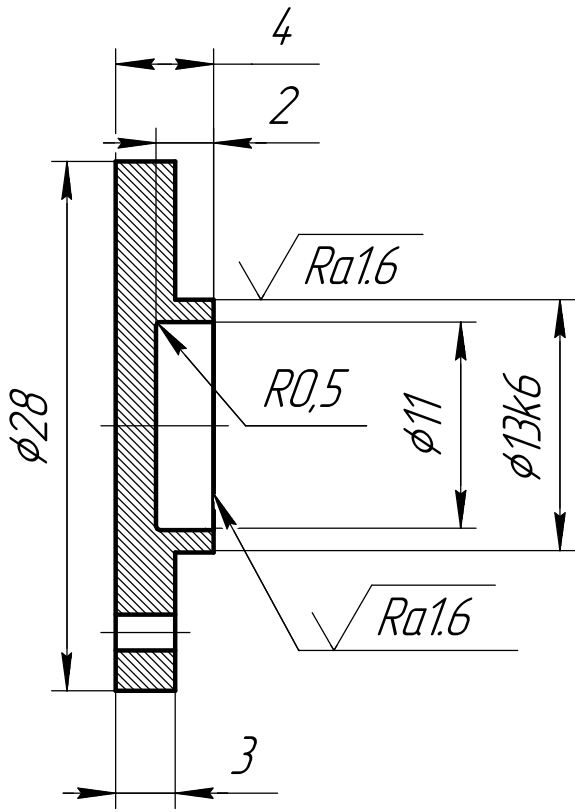


P/15.31.02.00.00.03

$\sqrt{Rz 20 (\checkmark)}$

Перв. примен.

Справ. №



Подп. и дата

Изм. № докл.

Взам. инв. №

Подп. и дата

Изм. № подл.

Изм.	Лист	№ докум.	Подп.	Дата
Разраб.		Рабаданов		
Пров.		Михайловская		
Т.контр.				
Н.контр.				
Утв.				

P/15.31.02.00.00.03

Крышка шарикоподшипника

Сталь 45 ГОСТ 1050-88

Лит.	Масса	Масштаб
		5:1
Лист	Листов	1
МГТУ им. Н.Э.Баумана Группа ИУ2-69 Кафедра Р/15		

Копировал

Формат А4